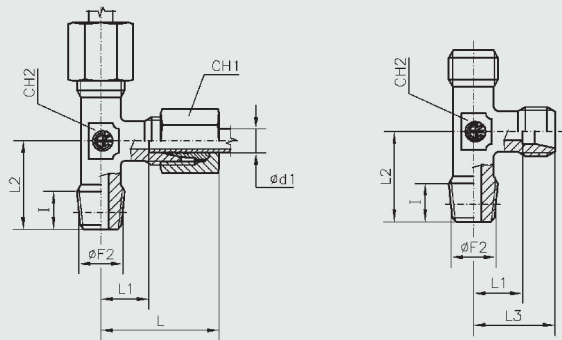


TN 127 R
– Raccordo di estremità a L
– Stud Barrel Tees

| Serie Series | Ø Tubo Tube O.D. d ₁ | PN | Ø F2 | I | L | L1 | L2 | L3 | CH1 | CH2 | Simbolo di ordinazione - Part. No. | | Peso - Weight kg. × 100 P. | |
|-----------------|---------------------------------------|-----|--------|--------|----|------|----|------|-----|-----|------------------------------------|-------------------------|-------------------------------|-------------------------|
| | | | | | | | | | | | Completo Complete | Solo corpo Only body | Completo Complete | Solo corpo Only body |
| LL | 4 | 100 | 1/8" | 8 | 21 | 11 | 17 | 15 | 10 | 9 | TN 127 - 4 LLR | TS 127 - 4 LLR | 2,2 | 1,4 |
| | 5 | | 1/8" | 8 | 21 | 9,5 | 17 | 15 | 12 | 9 | TN 127 - 5 LLR | TS 127 - 5 LLR | 2,5 | 1,8 |
| | 6 | | 1/8" | 8 | 21 | 9,5 | 17 | 15 | 12 | 9 | TN 127 - 6 LLR | TS 127 - 6 LLR | 2,5 | 1,2 |
| | 8 | | 1/8" | 8 | 23 | 11,5 | 20 | 17 | 14 | 12 | TN 127 - 8 LLR | TS 127 - 8 LLR | 3,4 | 1,9 |
| | 10 | | 1/4" | 12 | 27 | 15 | 25 | 20,5 | 17 | 14 | TN 127 - 10 LLR | TS 127 - 10 LLR | 5,9 | 3,5 |
| | 12 | | 1/4" | 12 | 25 | 13 | 23 | 19 | 19 | 17 | TN 127 - 12 LLR | TS 127 - 12 LLR | 7,6 | 4,7 |
| L | 6 | 315 | 1/8" | 8 | 27 | 12 | 20 | 19 | 14 | 12 | TN 127 - 6 LR | TS 127 - 6 LR | 4,8 | 2,6 |
| | 8 | | 1/4" | 12 | 29 | 14 | 26 | 21 | 17 | 12 | TN 127 - 8 LR | TS 127 - 8 LR | 6,7 | 3,4 |
| | 10 | | 1/4" | 12 | 30 | 15 | 27 | 22 | 19 | 14 | TN 127 - 10 LR | TS 127 - 10 LR | 8,3 | 4,1 |
| | 12 | | 3/8" | 12 | 32 | 17 | 28 | 24 | 22 | 17 | TN 127 - 12 LR | TS 127 - 12 LR | 11,2 | 5,6 |
| | 15 | | 1/2" | 14 | 36 | 21 | 34 | 38 | 27 | 19 | TN 127 - 15 LR | TS 127 - 15 LR | 19,8 | 10,5 |
| | 18 | | 1/2" | 14 | 40 | 23,5 | 36 | 31 | 32 | 24 | TN 127 - 18 LR | TS 127 - 18 LR | 27,3 | 13,8 |
| | 22 | 160 | 3/4" | 16 | 44 | 27,5 | 42 | 35 | 36 | 27 | TN 127 - 22 LR | TS 127 - 22 LR | 37,4 | 20,0 |
| | 28 | | 1" | 18 | 47 | 30,5 | 48 | 38 | 41 | 36 | TN 127 - 28 LR | TS 127 - 28 LR | 53,9 | 32,5 |
| | 35 | | 1" 1/4 | 20 | 56 | 34,5 | 54 | 45 | 50 | 41 | TN 127 - 35 LR | TS 127 - 35 LR | 88,4 | 72,1 |
| | 42 | | 1" 1/2 | 22 | 63 | 40 | 61 | 51 | 60 | 50 | TN 127 - 42 LR | TS 127 - 42 LR | 131,4 | 106,7 |
| S | 6 | 630 | 1/4" | 12 | 31 | 16 | 26 | 23 | 17 | 12 | TN 127 - 6 SR | TS 127 - 6 SR | 8,3 | 4,6 |
| | 8 | | 1/4" | 12 | 32 | 17 | 27 | 24 | 19 | 14 | TN 127 - 8 SR | TS 127 - 8 SR | 10,4 | 6,0 |
| | 10 | | 3/8" | 12 | 34 | 17,5 | 28 | 25 | 22 | 17 | TN 127 - 10 SR | TS 127 - 10 SR | 14,3 | 7,8 |
| | 12 | | 3/8" | 12 | 38 | 21,5 | 31 | 29 | 24 | 17 | TN 127 - 12 SR | TS 127 - 12 SR | 17,7 | 10,5 |
| | 14 | | 1/2" | 14 | 40 | 22 | 32 | 30 | 27 | 19 | TN 127 - 14 SR | TS 127 - 14 SR | 24,1 | 13,0 |
| | 16 | 400 | 1/2" | 14 | 43 | 24,5 | 32 | 33 | 30 | 24 | TN 127 - 16 SR | TS 127 - 16 SR | 30,6 | 16,3 |
| | 20 | | 3/4" | 16 | 48 | 26,5 | 42 | 37 | 36 | 27 | TN 127 - 20 SR | TS 127 - 20 SR | 48,6 | 26,2 |
| | 25 | | 1" | 18 | 54 | 30 | 48 | 42 | 46 | 36 | TN 127 - 25 SR | TS 127 - 25 SR | 89,3 | 47,0 |
| | 30 | | 1" 1/4 | 20 | 62 | 35,5 | 54 | 49 | 50 | 41 | TN 127 - 30 SR | TS 127 - 30 SR | 123,5 | 78,8 |
| | 38 | | 315 | 1" 1/2 | 22 | 72 | 41 | 61 | 57 | 60 | 50 | TN 127 - 38 SR | TS 127 - 38 SR | 181,9 |

- Le dimensioni di ingombro si intendono a raccordo chiuso.
- Overall sizes are with closed fitting.
- Per ordinare i raccordi in ACCIAIO INOX (AISI 316) sostituire nel codice di ordinazione la lettera "T" con la lettera "I"
- To order stainless steel fittings (AISI 316), replace the letter "T" with the letter "I"



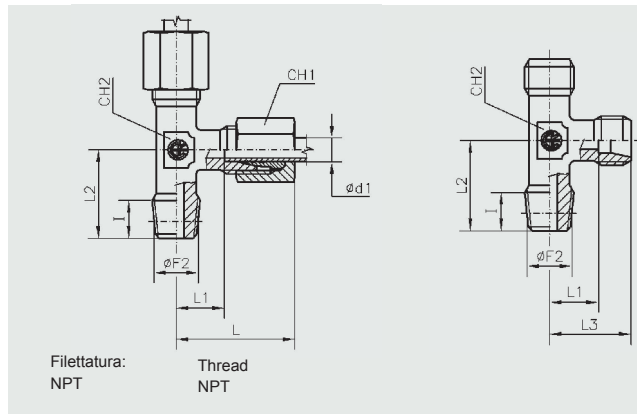
Filettatura: Thread
Metrica conica Metric tapered

TN 127 M
– Raccordo di estremità a L
– Stud Barrel Tees

| Serie Series | Ø Tubo Tube O.D. d ₁ | PN | Ø F2 | I | L | L1 | L2 | L3 | CH1 | CH2 | Simbolo di ordinazione - Part. No. | | Peso - Weight kg. x100 P. | |
|--------------|---------------------------------|-----|--------|----|----|------|----|----|-----|-----|------------------------------------|-----------------------|---------------------------|----------------------|
| | | | | | | | | | | | Completo Complete | Solo corpo Only body | Completo Complete | Solo corpo Only body |
| LL | 4 | 100 | 8x1 | 8 | 21 | 11 | 17 | 15 | 10 | 9 | TN 127 - 4 LLM | TS 127 - 4 LLM | 1,9 | 1,0 |
| | 5 | | 8x1 | 8 | 21 | 9,5 | 17 | 15 | 12 | 9 | TN 127 - 5 LLM | TS 127 - 5 LLM | 2,7 | 1,3 |
| | 6 | | 10x1 | 8 | 21 | 9,5 | 17 | 15 | 12 | 9 | TN 127 - 6 LLM | TS 127 - 6 LLM | 2,5 | 1,3 |
| | 8 | | 10x1 | 8 | 23 | 11,5 | 20 | 17 | 14 | 12 | TN 127 - 8 LLM | TS 127 - 8 LLM | 3,4 | 1,9 |
| L | 6 | 315 | 10x1 | 8 | 27 | 12 | 20 | | 14 | 12 | TN 127 - 6 LM | TS 127 - 6 LM | 4,8 | 2,6 |
| | 8 | | 12x1,5 | 12 | 29 | 14 | 26 | | 17 | 12 | TN 127 - 8 LM | TS 127 - 8 LM | 6,4 | 3,2 |
| | 10 | | 14x1,5 | 12 | 30 | 15 | 27 | | 19 | 14 | TN 127 - 10 LM | TS 127 - 10 LM | 8,9 | 4,8 |
| | 12 | | 16x1,5 | 12 | 32 | 17 | 28 | | 22 | 17 | TN 127 - 12 LM | TS 127 - 12 LM | 10,9 | 5,4 |
| | 15 | | 18x1,5 | 14 | 36 | 21 | 32 | | 27 | 19 | TN 127 - 15 LM | TS 127 - 15 LM | 18,4 | 9,4 |
| | 18 | | 22x1,5 | 14 | 40 | 23,5 | 36 | | 32 | 24 | TN 127 - 18 LM | TS 127 - 18 LM | 28,5 | 14,5 |
| S | 6 | 630 | 12x1,5 | 12 | 31 | 16 | 26 | | 17 | 12 | TN 127 - 6 SM | TS 127 - 6 SM | 8,0 | 4,3 |
| | 8 | | 14x1,5 | 12 | 32 | 17 | 27 | | 19 | 14 | TN 127 - 8 SM | TS 127 - 8 SM | 10,4 | 6,1 |
| | 10 | | 16x1,5 | 12 | 34 | 17,5 | 28 | | 22 | 17 | TN 127 - 10 SM | TS 127 - 10 SM | 14,4 | 8,0 |
| | 12 | | 18x1,5 | 12 | 38 | 21,5 | 31 | | 24 | 17 | TN 127 - 12 SM | TS 127 - 12 SM | 17,8 | 10,8 |
| | 14 | | 20x1,5 | 14 | 40 | 22 | 32 | | 27 | 19 | TN 127 - 14 SM | TS 127 - 14 SM | 24,2 | 13,2 |
| | 16 | 400 | 22x1,5 | 14 | 43 | 24,5 | 32 | | 30 | 24 | TN 127 - 16 SM | TS 127 - 16 SM | 32,0 | 18,0 |

- Le dimensioni di ingombro si intendono a raccordo chiuso. - Per ordinare i raccordi in ACCIAIO INOX (AISI 316) sostituire nel codice di ordinazione la lettera "T" con la lettera "I"
- Overall sizes are with closed fitting. - To order stainless steel fittings (AISI 316), replace the letter "T" with the letter "I"

DISPONIBILE FINO AD ESAURIMENTO - AVAILABLE WHILE STOCKS LAST



TN 127 NPT
– Raccordo di estremità a L
– Stud Barrel Tees

| Serie Series | Ø Tubo Tube O.D. d ₁ | PN | Ø F2 | I | L | L1 | L2 | L3 | CH1 | CH2 | Simbolo di ordinazione - Part. No. | | Peso - Weight kg. × 100 P. | |
|-----------------|---------------------------------------|------|--------|----|------|------|----|----|-----|------------------|------------------------------------|-------------------------|-------------------------------|-------------------------|
| | | | | | | | | | | | Completo Complete | Solo corpo Only body | Completo Complete | Solo corpo Only body |
| LL | 4 | 100 | 1/8" | 8 | 21 | 11 | 17 | 15 | 10 | 9 | TN 127 - 4 LLNPT | TS 127 - 4 LLNPT | 2,1 | 1,2 |
| | 5 | | 1/8" | 8 | 21 | 9,5 | 17 | 15 | 12 | 9 | TN 127 - 5 LLNPT | TS 127 - 5 LLNPT | 2,9 | 1,5 |
| | 6 | | 1/8" | 8 | 21 | 9,5 | 17 | 15 | 12 | 9 | TN 127 - 6 LLNPT | TS 127 - 6 LLNPT | 2,7 | 1,4 |
| | 8 | | 1/8" | 8 | 23 | 11,5 | 20 | 17 | 14 | 12 | TN 127 - 8 LLNPT | TS 127 - 8 LLNPT | 3,6 | 2,0 |
| L | 6 | 315 | 1/8" | 8 | 27 | 12 | 20 | 19 | 14 | 12 | TN 127 - 6 LNPT | TS 127 - 6 LNPT | 5,5 | 2,6 |
| | 8 | | 1/4" | 12 | 29 | 14 | 26 | 21 | 17 | 12 | TN 127 - 8 LNPT | TS 127 - 8 LNPT | 6,5 | 3,7 |
| | 10 | | 1/4" | 12 | 30 | 15 | 27 | 22 | 19 | 14 | TN 127 - 10 LNPT | TS 127 - 10 LNPT | 8,4 | 4,4 |
| | 12 | | 3/8" | 12 | 32 | 17 | 28 | 24 | 22 | 17 | TN 127 - 12 LNPT | TS 127 - 12 LNPT | 11,2 | 5,6 |
| | 15 | | 1/2" | 14 | 36 | 21 | 34 | 28 | 27 | 19 | TN 127 - 15 LNPT | TS 127 - 15 LNPT | 19,8 | 10,8 |
| | 18 | 1/2" | 14 | 40 | 23,5 | 36 | 31 | 32 | 24 | TN 127 - 18 LNPT | TS 127 - 18 LNPT | 27,6 | 13,6 | |
| | 22 | 160 | 3/4" | 16 | 44 | 27,5 | 42 | 35 | 36 | 27 | TN 127 - 22 LNPT | TS 127 - 22 LNPT | 37,3 | 19,6 |
| | 28 | | 1" | 18 | 47 | 30,5 | 48 | 38 | 41 | 36 | TN 127 - 28 LNPT | TS 127 - 28 LNPT | 56,0 | 32,8 |
| | 35 | | 1" 1/4 | 20 | 56 | 34,5 | 54 | 45 | 50 | 41 | TN 127 - 35 LNPT | TS 127 - 35 LNPT | 90,0 | 60,7 |
| | 42 | | 1" 1/2 | 22 | 63 | 40 | 61 | 51 | 60 | 50 | TN 127 - 42 LNPT | TS 127 - 42 LNPT | 135,0 | 85,6 |
| S | 6 | 630 | 1/4" | 12 | 31 | 16 | 26 | 23 | 17 | 12 | TN 127 - 6 SNPT | TS 127 - 6 SNPT | 8,2 | 4,5 |
| | 8 | | 1/4" | 12 | 32 | 17 | 27 | 24 | 19 | 14 | TN 127 - 8 SNPT | TS 127 - 8 SNPT | 10,5 | 6,1 |
| | 10 | | 3/8" | 12 | 34 | 17,5 | 28 | 25 | 22 | 17 | TN 127 - 10 SNPT | TS 127 - 10 SNPT | 14,4 | 8,0 |
| | 12 | | 3/8" | 12 | 38 | 21,5 | 31 | 29 | 24 | 17 | TN 127 - 12 SNPT | TS 127 - 12 SNPT | 17,7 | 10,3 |
| | 14 | | 1/2" | 16 | 40 | 22 | 34 | 30 | 27 | 19 | TN 127 - 14 SNPT | TS 127 - 14 SNPT | 25,0 | 13,8 |
| | 16 | 400 | 1/2" | 16 | 43 | 24,5 | 36 | 33 | 30 | 24 | TN 127 - 16 SNPT | TS 127 - 16 SNPT | 32,0 | 16,6 |
| | 20 | | 3/4" | 16 | 48 | 26,5 | 42 | 37 | 36 | 27 | TN 127 - 20 SNPT | TS 127 - 20 SNPT | 49,4 | 27,0 |
| | 25 | | 1" | 18 | 54 | 30 | 48 | 42 | 46 | 36 | TN 127 - 25 SNPT | TS 127 - 25 SNPT | 89,0 | 45,6 |
| | 30 | | 1" 1/4 | 20 | 62 | 35,5 | 54 | 49 | 50 | 41 | TN 127 - 30 SNPT | TS 127 - 30 SNPT | 122,8 | 74,6 |
| | 38 | | 1" 1/2 | 22 | 72 | 41 | 61 | 57 | 60 | 50 | TN 127 - 38 SNPT | TS 127 - 38 SNPT | 181,3 | 109,7 |

- Le dimensioni di ingombro si intendono a raccordo chiuso. – Per ordinare i raccordi in ACCIAIO INOX (AISI 316) sostituire nel codice di ordinazione la lettera "T" con la lettera "I"
- Overall sizes are with closed fitting. – To order stainless steel fittings (AISI 316), replace the letter "T" with the letter "I"

DISPONIBILE FINO AD ESAURIMENTO - AVAILABLE WHILE STOCKS LAST