

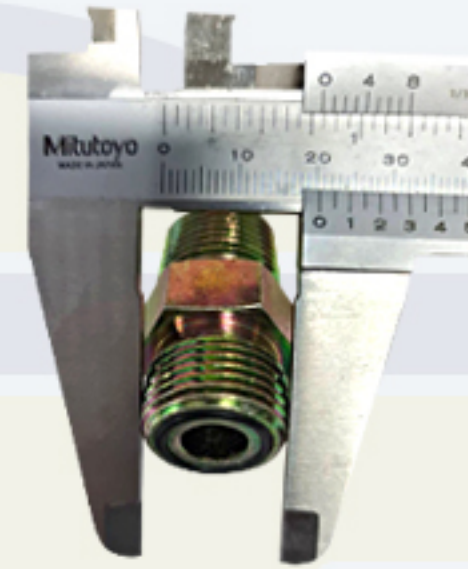
How to Order Adapter : ORM / ORS



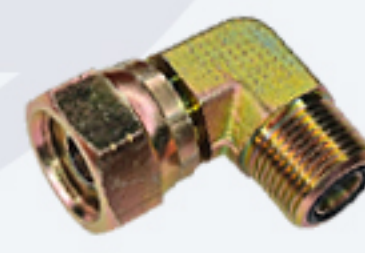
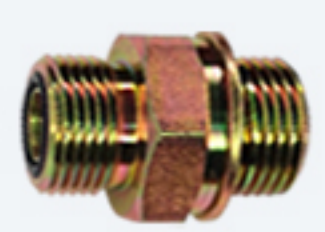
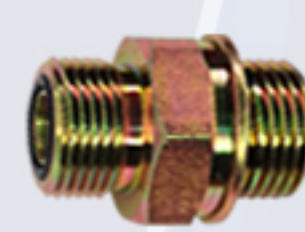
1 เลือกเกลียวหัวสาย และ เกลียวเข้าพอร์ต



2 วัดขนาดเกลียว และ ทาบหัววัดเกลียว



3 เลือกรูปแบบข้อต่อ

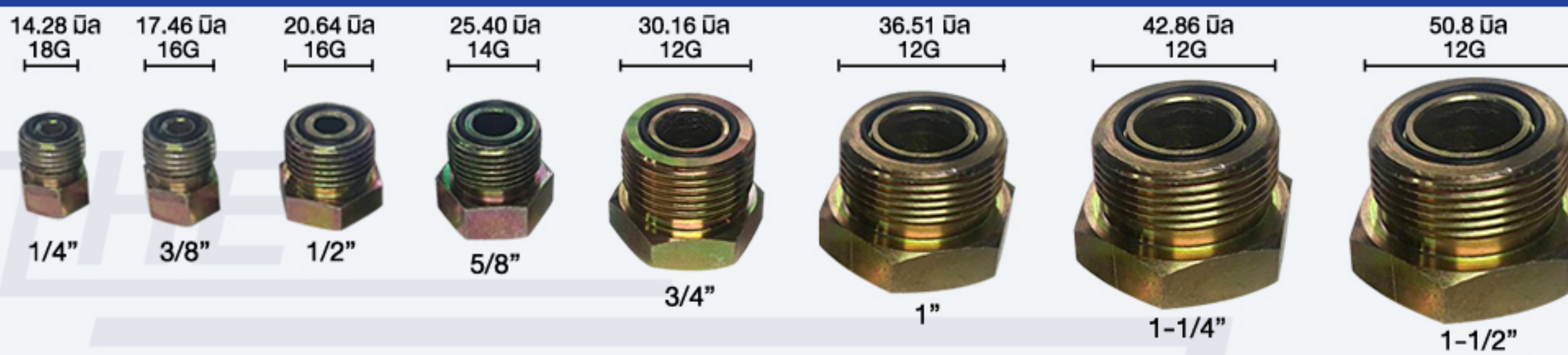


4 แจกรหัสรูปแบบ และ ขนาดข้อต่อ

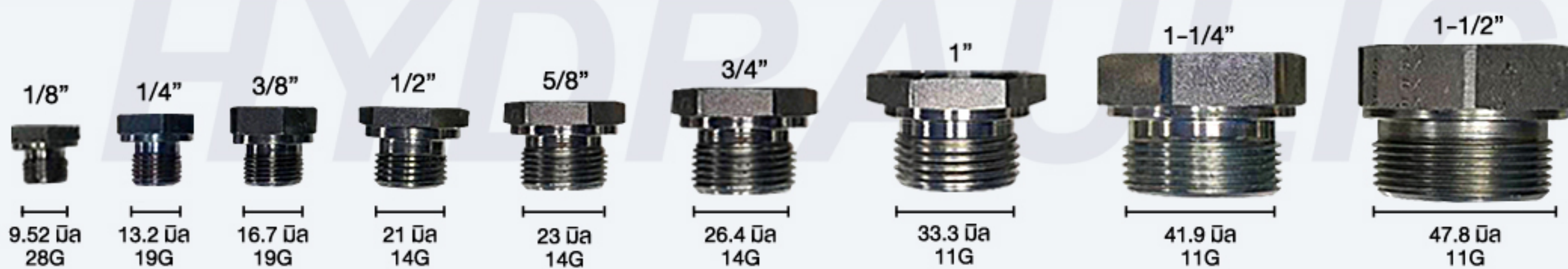
ORM - BMT 90 = หัวงอ 90 ORM 3/8" x BMT 1/2" ==>> order code : ORM06-BMT08 90

SIZE	1/8"	1/4"	3/8"	1/2"	5/8"	3/4"	1"	1-1/4"	1-1/2"	2"
ขนาดข้อต่อ	02	04	06	08	10	12	16	20	24	32

ORM



BMO



SMO

