

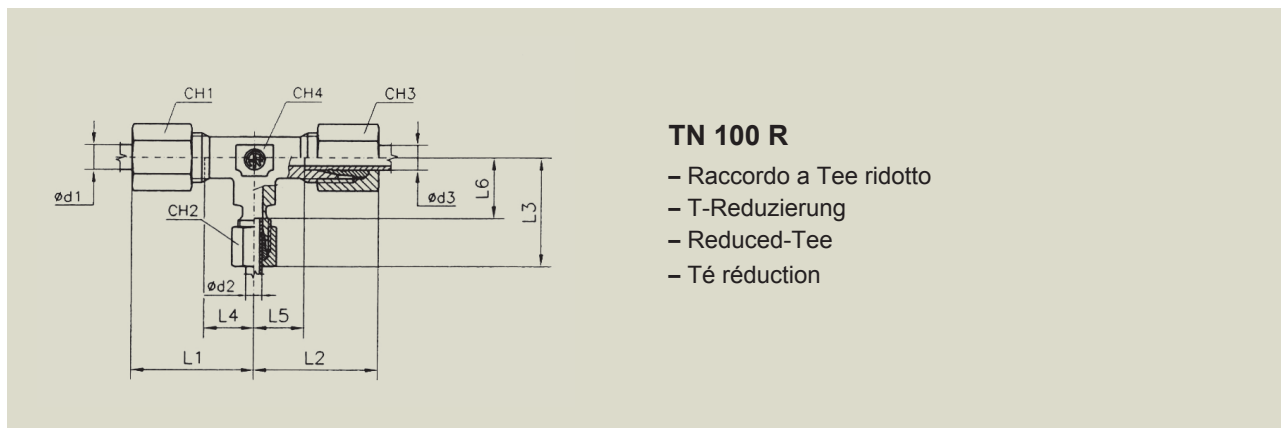
TN 100 R

- Raccordo a Tee ridotto
- T-Reduzierung
- Reduced-Tee
- Té réduction

Serie Reihe Series Série	Ø Tubo Rohr AD Tube O.D. Ø Tube d ₁	Ø Tubo Rohr AD Tube O.D. Ø Tube d ₂	Ø Tubo Rohr AD Tube O.D. Ø Tube d ₃	PN	L1	L2	L3	L4	L5	L6	CH1	CH2	CH3	CH4	Simbolo di ordinazione Bestell-Nr. Part. No. Références
L	6	8	6	315	29	29	29	12	12	12	14	17	14	12	TN 100 R - 6 - 8 - 6 L
	8	6	8		29	29	29	12	12	12	17	14	17	12	TN 100 R - 8 - 6 - 8 L
	6	10	6		30	30	30	15	15	15	14	19	14	14	TN 100 R - 6 - 10 - 6 L
	8	10	8		30	30	30	15	15	15	17	19	17	14	TN 100 R - 8 - 10 - 8 L
	10	6	10		30	30	30	15	15	15	19	14	19	14	TN 100 R - 10 - 6 - 10 L
	10	8	10		30	30	30	15	15	15	19	17	19	14	TN 100 R - 10 - 8 - 10 L
	10	10	6		30	30	30	15	15	15	19	19	14	14	TN 100 R - 10 - 10 - 6 L
	8	12	8		32	32	32	17	17	17	17	22	17	17	TN 100 R - 8 - 12 - 8 L
	12	6	12		32	32	32	17	17	17	22	14	22	17	TN 100 R - 12 - 6 - 12 L
	12	8	8		32	32	32	17	17	17	22	17	17	17	TN 100 R - 12 - 8 - 8 L
	12	8	12		32	32	32	17	17	17	22	17	22	17	TN 100 R - 12 - 8 - 12 L
	12	10	10		32	32	32	17	17	17	22	19	19	17	TN 100 R - 12 - 10 - 10 L
	12	10	12		32	32	32	17	17	17	22	19	22	17	TN 100 R - 12 - 10 - 12 L
	12	12	10		32	32	32	17	17	17	22	22	19	17	TN 100 R - 12 - 12 - 10 L
	10	15	10		36	36	36	21	21	21	19	27	19	19	TN 100 R - 10 - 15 - 10 L
	12	15	12		36	36	36	21	21	21	22	27	22	19	TN 100 R - 12 - 15 - 12 L
	15	6	15		36	36	36	21	21	21	27	14	27	19	TN 100 R - 15 - 6 - 15 L
	15	10	15		36	36	36	21	21	21	27	19	27	19	TN 100 R - 15 - 10 - 15 L
	15	12	12		36	36	36	21	21	21	27	22	22	19	TN 100 R - 15 - 12 - 12 L
	15	12	15		36	36	36	21	21	21	27	22	27	19	TN 100 R - 15 - 12 - 15 L
	15	15	12		36	36	36	21	21	21	27	27	22	19	TN 100 R - 15 - 15 - 12 L
	12	18	12		38,5	40	38,5	23,5	23,5	23,5	22	32	22	24	TN 100 R - 12 - 18 - 12 L
	18	10	10		40	38,5	38,5	23,5	23,5	23,5	32	19	19	24	TN 100 R - 18 - 10 - 10 L
	18	10	18		40	38,5	40	23,5	23,5	23,5	32	19	32	24	TN 100 R - 18 - 10 - 18 L
	18	12	18		40	38,5	40	23,5	23,5	23,5	32	22	32	24	TN 100 R - 18 - 12 - 18 L
	18	15	18		40	38,5	40	23,5	23,5	23,5	32	27	32	24	TN 100 R - 18 - 15 - 18 L
	18	18	10		40	40	38,5	23,5	23,5	23,5	32	32	19	24	TN 100 R - 18 - 18 - 10 L
	22	10	22		44	42,5	44	27,5	27,5	27,5	36	19	36	27	TN 100 R - 22 - 10 - 22 L
22	12	22	44	42,5	44	27,5	27,5	27,5	36	22	36	27	TN 100 R - 22 - 12 - 22 L		
22	15	15	44	42,5	42,5	27,5	27,5	27,5	36	27	27	27	TN 100 R - 22 - 15 - 15 L		
22	15	22	44	42,5	44	27,5	27,5	27,5	36	27	36	27	TN 100 R - 22 - 15 - 22 L		
22	18	18	44	44	44	27,5	27,5	27,5	36	32	32	27	TN 100 R - 22 - 18 - 18 L		
22	18	22	44	44	44	27,5	27,5	27,5	36	32	36	27	TN 100 R - 22 - 18 - 22 L		
22	22	18	44	44	44	27,5	27,5	27,5	36	36	32	27	TN 100 R - 22 - 22 - 18 L		
28	10	28	47	45,5	47	30,5	30,5	30,5	41	19	41	36	TN 100 R - 28 - 10 - 28 L		
28	12	28	47	45,5	47	30,5	30,5	30,5	41	22	41	36	TN 100 R - 28 - 12 - 28 L		
28	15	28	47	45,5	47	30,5	30,5	30,5	41	27	41	36	TN 100 R - 28 - 15 - 28 L		
28	18	28	47	47	47	30,5	30,5	30,5	41	32	41	36	TN 100 R - 28 - 18 - 28 L		
28	22	22	47	47	47	30,5	30,5	30,5	41	36	36	36	TN 100 R - 28 - 22 - 22 L		
28	22	28	47	47	47	30,5	30,5	30,5	41	36	41	36	TN 100 R - 28 - 22 - 28 L		

- Le dimensioni di ingombro si intendono a raccordo chiuso.
- Baumaße sind ca.-Maße bei angezogener Überwurfmutter.

- Overall sizes are with closed fitting.
- Les dimensions d'encombrement s'entendent raccord monté.



TN 100 R

- Raccordo a Tee ridotto
- T-Reduzierung
- Reduced-Tee
- Té réduction

Serie Reihe Series Série	Ø Tubo Rohr AD Tube O.D. Ø Tube d_1	Ø Tubo Rohr AD Tube O.D. Ø Tube d_2	Ø Tubo Rohr AD Tube O.D. Ø Tube d_3	PN	L1	L2	L3	L4	L5	L6	CH1	CH2	CH3	CH4	Simbolo di ordinazione Bestell-Nr. Part. No. Références
S	10	6	10	630	34	32,5	34	17,5	17,5	17,5	22	17	22	17	TN 100 R - 10 - 6 - 10 S
	12	8	8		38	36,5	36,5	21,5	21,5	21,5	24	19	19	17	TN 100 R - 12 - 8 - 8 S
	12	8	12		38	36,5	38	21,5	21,5	21,5	24	19	24	17	TN 100 R - 12 - 8 - 12 S
	12	10	12		38	38	38	21,5	21,5	21,5	24	22	24	17	TN 100 R - 12 - 10 - 12 S
	12	16	12	400	41	43	41	24,5	24,5	24,5	24	30	24	24	TN 100 R - 12 - 16 - 12 S
	16	6	16		43	40	43	24,5	24,5	24,5	30	17	30	24	TN 100 R - 16 - 6 - 16 S
	16	8	16		43	40	43	24,5	24,5	24,5	30	19	30	24	TN 100 R - 16 - 8 - 16 S
	16	10	16		43	41	43	24,5	24,5	24,5	30	22	30	24	TN 100 R - 16 - 10 - 16 S
	16	12	16		43	41	43	24,5	24,5	24,5	30	24	30	24	TN 100 R - 16 - 12 - 16 S
	16	20	16		45	48	45	26,5	26,5	26,5	30	36	30	27	TN 100 R - 16 - 20 - 16 S
	20	10	20		48	43	48	26,5	26,5	26,5	36	22	36	27	TN 100 R - 20 - 10 - 20 S
	20	12	20		48	43	48	26,5	26,5	26,5	36	24	36	27	TN 100 R - 20 - 12 - 20 S
	20	16	20		48	45	48	26,5	26,5	26,5	36	30	36	27	TN 100 R - 20 - 16 - 20 S
	20	25	20		51,5	54	51,5	30	30	30	36	46	36	36	TN 100 R - 20 - 25 - 20 S
	25	16	25		54	49	54	30	30	30	46	30	46	36	TN 100 R - 25 - 16 - 25 S
	25	20	25		54	52	54	30	30	30	46	36	46	36	TN 100 R - 25 - 20 - 25 S
25	30	25	60	62	60	35,5	35,5	35,5	46	50	46	41	TN 100 R - 25 - 30 - 25 S		

- Le dimensioni di ingombro si intendono a raccordo chiuso.
- Baumaße sind ca.-Maße bei angezogener Überwurfmutter.

- Overall sizes are with closed fitting.
- Les dimensions d'encombrement s'entendent raccord monté.