



A122 PACKING

Pamuklu beze NBR tatbik edilerek, ön şekillendirilmesi yapıldıktan sonra kalıplanarak elde edilen "V" şeklindeki manşetlerin birleştirilmesi ile oluşturulan bir sızdırmazlık elemanıdır.

1 adet POM ön manşet, 3 adet bezli NBR orta manşet, 2 adet NBR orta manşet ve 1 adet bezli NBR arka manşet olmak üzere toplam 7 elemandan oluşmaktadır.

Boğaz uygulamalarında kullanılması tavsiye edilen A122 packinglerimiz parçalı tip kanala montaj yapılması tavsiye edilmektedir. Parçalı tip kanalın B yüksekliği toplam packing yüksekliğinin %7.5 oranında ayarlı olması kullanım kolaylığı sağlayacaktır. Montaj sırasında packing manşetlerini aşırı derecede sıkıştırmak yüksek sürtünme kuvvetleri yaratacağı için tavsiye edilmemektedir.

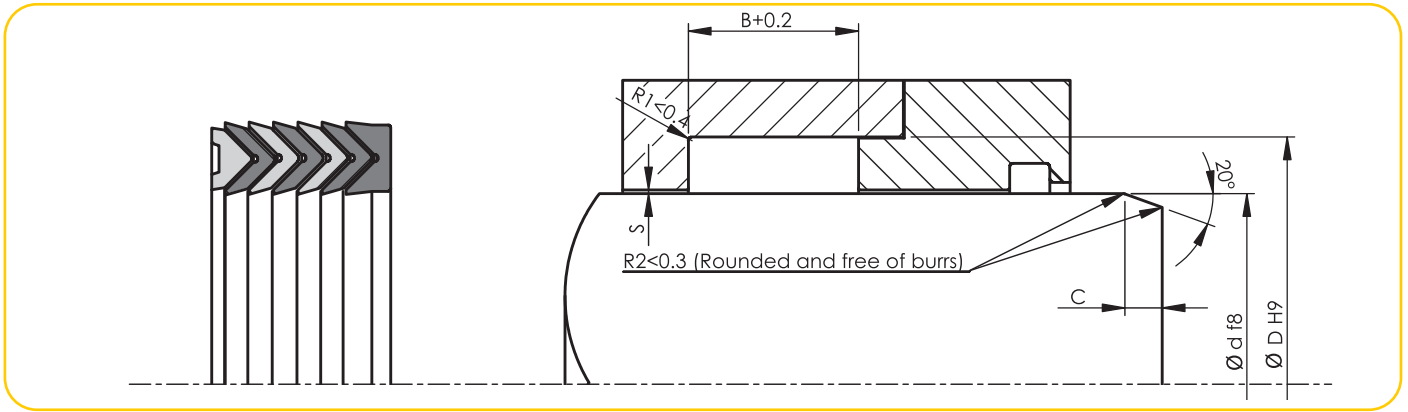
A122 V-PACK ROD

A122 Packings are made up of "V" shaped rings combination that are preformed and moulded with NBR applied on cotton fabric.

They consist of 7 elements in total which are 1 front POM ring, 3 fabricated NBR middle ring, 2 NBR middle ring and 1 fabricated NBR back ring.

These packings are recommended to be used in rod applications and be assembled to open seal housing. If the ratio between the "B" height of open seal housing and total packing's height is adjusted at %7.5, it offers easier usage. Its is not recommended to overpress the rings during assembly because it will lead to high friction.

TEKNİK VERİLER / TECHNICAL DATA		
Çalışma Basıncı / Working Pressure	400 Bar	
Çalışma Sıcaklığı / Working Temperature	-30 +105	
Kayma Hızı / Sliding Speed	0.5 m/sn	
Malzeme / Material	90 NBR+Bezli NBR + POM /90 NBR+Fabric NBR + POM	
Akışkan Tipi / Media	Mineral Yağlar / Mineral Base Hydraulic Oil	
Yüzey Pürüzlülüğü / Surface Roughness		
	Ra	Rmax
Dinamik Yüzey / Dynamic Surface	≤0.4 µm	≤3.2 µm
Kanal Çapı / Groove Base	≤1.6 µm	≤6.3 µm
Yan Yüzeyler / Groove Flanks	≤3.2 µm	≤16 µm



ALP No - Code	Ölçü - Dimension	Ød	ØD	B	C
A122-012	12,7X25,4X19,05	12.7	25.4	19.05	4
A122-019	19,05X28,5X17,46	19.05	28.5	17.46	4
A122-020	20,62X33,32X33,32	20.62	33.32	33.32	4
A122-022	22,22X34,92X19,05	22.22	34.92	19.05	4
A122-031	31,75X44,45X25,4	31.75	44.45	25.4	4
A122-038	38,1X50,8X25,4	38.1	50.8	25.4	4
A122-038/1	38,1X53,98X25,4	38.1	53.98	25.4	4
A122-044	44,45X57,15X25,4	44.45	57.15	25.4	4
A122-044/1	44,45X63,5X38,1	44.45	63.5	38.1	6
A122-044/2	44,45X69,85X50,8	44.45	69.85	50.8	8
A122-050	50,8X63,5X25,4	50.8	63.5	25.4	4
A122-050/1	50,8X65X25,4	50.8	65	25.4	4
A122-050/2	50,8X66,67X25,4	50.8	66.67	25.4	6
A122-050/3	50,8X69,85X25,4	50.8	69.85	25.4	6
A122-053	53,98X69,85X28,5	53.98	69.85	28.5	6
A122-057	57,16X76,2X25,4	57.16	76.2	25.4	6
A122-063	63,5X76,2X28,5	63.5	76.2	28.5	4
A122-063/1	63,5X78X41	63.5	78	41	4
A122-063/2	63,5X79,37X28,5	63.5	79.37	28.5	6
A122-063/3	63,5X82,55X28,5	63.5	82.55	28.5	6
A122-069	69,85X88,9X31,75	69.85	88.9	31.75	6
A122-076	76,2X88,9X25,4	76.2	88.9	25.4	4
A122-076/1	76,2X95,25X31,75	76.2	95.25	31.75	6
A122-076/2	76,2X101,6X38,1	76.2	101.6	38.1	8
A122-082	82,55X101,6X31,75	82.5	101.6	31.75	6
A122-088	88,9X104,8X28,5	88.9	104.8	28.5	6
A122-088/1	88,9X107,95X30,16	88.9	107.95	30.16	6
A122-088/2	88,9X114,3X38,1	88.9	114.3	38.1	8
A122-095	95,25X114,3X30,16	95.25	114.3	30.16	6
A122-101	101,6X127X38,1	101.6	127	38.1	8
A122-107	107,95X127X31,75	107.95	127	31.75	6
A122-107/1	107,95X130,18X38,1	107.95	130.18	38.1	6
A122-114	114,3X133,36X31,75	114.3	133.36	31.75	6
A122-114/1	114,3X139,7X38,1	114.3	139.7	38.1	8
A122-127	127X158,75X60	127	158.75	60	8
A122-152	152,4X177,8X33,3	152.4	177.8	33.3	8
A122-209	209,55X228,6X38,1	209.55	228.6	38.1	6